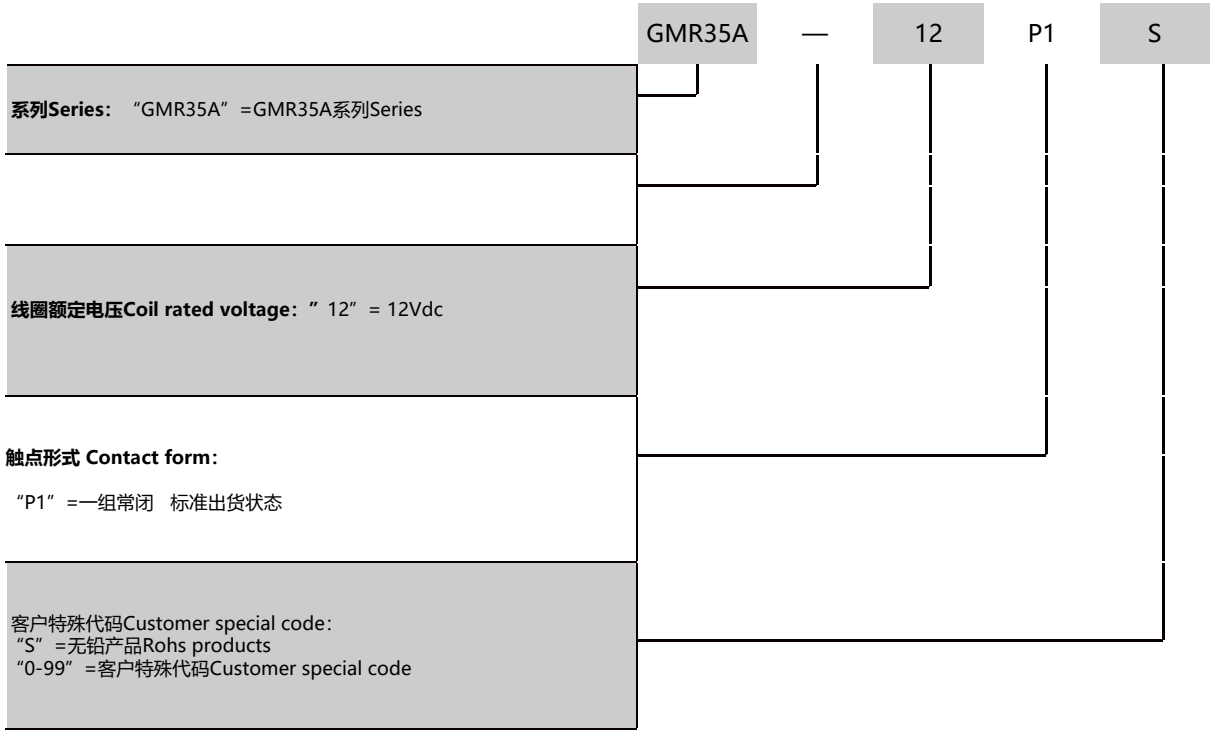


命名方式Identification:



特性 /Main Features

35A 持续电流能力 220VAC 负载电压
 35A continuous current capacity 220VAC load voltage

Part Number 产品编号	Part Code 产品代码	Coil Voltage 线圈电压	Coil Wire Length 线圈线长	Contact Material 触点材质	Pack/Box/Weight 包装/箱/重量
13-153512-2	GMR35A-12P1S	12VDC Coil	"—"	复合触头	100Pcs/Box/10kg

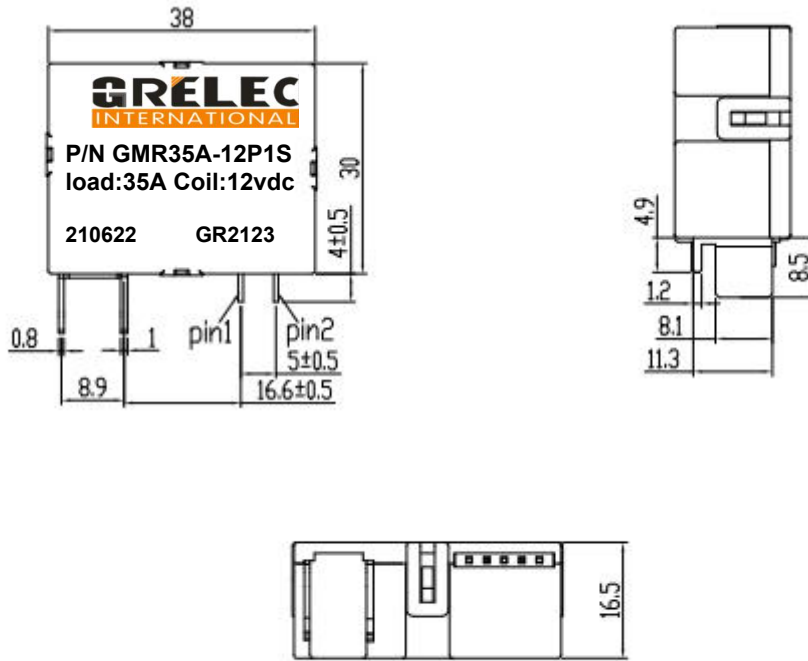
技术参数Technical Data:

线圈参数 coil ratings	Operating Voltage 标称电压	Maximum pull in voltage 最大吸合电压	Number of coil groups 线圈组数	Operating voltage 动作电压	Pulse time 脉冲时间	Rated coil resistance±10% 额定线圈电阻	Coil power 线圈功耗
	6VDC	200%	单线圈Single coil	≤4.8	≥50ms	24Ω	1.5W

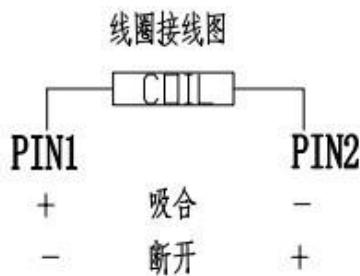
技术参数 Technical Data:

主触点参数 contact data	材料 Material	复合型
	起始接触电阻 Initial Contact Resistance	≤1mΩ
	触点形式 Contact Form	1组常闭 标准出货状态
	持续电流 Continuous current	35A
	额定电压 Rated voltage	220Vac
	寿命 Sevice Life	35A 220Vac 10000次 功率因数 1 切换
	寿命 Sevice Life	60A 220Vac 6000次 功率因数 1 切换
	寿命 Sevice Life	1200A 220Vac 1000次 功率因数0.9 接通(峰值)
机械 Mechanical	100000次 无负载 通断频率1:1 60次/分钟	
特性参数 Characteristics	介质耐压 Dielectric strength	
	介质耐压(漏电流: 1mA) 断开触点间: 2000 VAC(50/60 Hz 1min) (无闪络、飞弧、击穿) 触点与线圈间: 4000 VAC(50/60 Hz 1min) (无闪络、飞弧、击穿) 绝缘电阻: 断开触点间: 1000 MΩ(500 V DC) 触点与线圈间: 1000 MΩ(500 V DC)	
环境参数 Environmental parameters	耐久: 98m/s ² (10g), 三个相互垂直轴线的 6 个方向, 每个方向 6 次, 闭合回路的断开或断开回路的闭合时间不超过 10us 误动作: 980m/s ² (100g), 三个相互垂直轴线的 6 个方向, 每个方向 6 次, 继电器外观、结构、性能无异常	
	耐久: 10~55 Hz, 双振幅 1.5 mm 3h 继电器外观、结构、性能无异常 误动作: 10~55 Hz 双振幅 1.5 mm 3h 继电器外观、结构、性能无异常	
	引出端脚焊接强度: 在垂直于引出脚方向施加 10N 的拉力 10S 继电器引出端脚可以微弯曲继电器无异常	
	使用与贮存环境温度范围: -40~+70°C 湿度: 5%~98% RH / 0°C~40°C 20%~80% RH 产品贮存环境不能有腐蚀性气体 贮存中应避免阳光直射产品 安装位置: 周边无强磁场产生及无带腐蚀性气体	
	标准测试条件 温度: 15°C~35°C 湿度: 25%~75% RH 方向: 任意	
	重量 weight	约90 g (0.198lb)
耐焊性能 Welding resistance	耐焊接温度: 260±5°C 10±1s, 继电器无异常	
	耐焊接性: 250±5°C 3±1s 引出端脚被侵锡部位应有 90%以上连续覆盖一层薄锡	
耐温性能 Temperature resistance	耐热: 70±2°C 温度中放置 16h, 常温恢复 2h 后继电器结构及性能无异常	
	耐寒: -40±2°C 温度中放置 2h, 常温恢复 2h 后继电器结构及性能无异常	
耐湿性能 Moisture resistance	在温度 40±2°C 相对湿度 90%-95% RH 中放置 48h 恢复常温 2h 后继电器结构、性能无异常, 且绝缘电阻不小于 10MΩ(500 VDC)	
吸合/释放时间 Operate/ Release time	吸合时间 (包括触点弹跳) Pull in time (including contact bounce)	20ms, Max.
	释放时间 Release time	20ms, Max.

外形尺寸Outline Dimensions:



安装尺寸及接线图 Mounting Holes(Bottom View), Wiring Diagrams:



安装方法:

为减小安装应力对继电器性能的影响，继电器为硬连接的产品推荐安装方式如下:

- a. 将端子排螺纹孔对准
- b. 装入螺钉，预紧动簧引出片，静簧片
- c. 先锁紧动簧片再锁紧静簧片

注意事项:

- a. 磁保持继电器出厂状态为断开或吸合状态，但因运输或继电器安装时受到冲击等因素的影响，可能会改变状态，因而使用前（电源接入前）请根据需要重新将其设置为断开或吸合状态
- b. 为了确保磁保持继电器断开或吸合，施加到线圈上的激励电压须达到额定电压，脉冲宽度须大于吸合或断开时间的 5 倍，不要同时在断开线圈和吸合线圈施加电压（针对双线圈而言）；不要长时间（大于 1 分钟）向线圈施加电压。
- c. 此方案符合国网新标准要求。
- d. 对于继电器有特殊要求时，请联系GRELEC技术中心。